

[www.pfi.it](http://www.pfi.it)

**Soğuk oda kapıları**  
*Cold storage doors*

**PFI**   
ACCESS WAY SOLUTIONS



# 45YILLIK

DENEYİM

**Her amaç için doğru çözümler**

İnovatif ürünlerle 50'den fazla ülkeye ihracat.  
İtalyan teknolojisi & tasarımı





**45 YEARS**

EXPERIENCE

***The right solution for every purpose***

Exporting more than 50 countries, innovative products  
Italian technology & design.



# SOĞUK ODA KAPILARI

## COLD STORAGE DOORS



PFI olarak soğuk oda kapıları imalatı yapmaktayız. Ürün gamımızda, projelerinizin ihtiyaçlarını karşılamak amacıyla özel olarak tasarlanmış farklı modeller bulunmaktadır. Ürün gamımız üç ana kategoriye ayrılır.

- Sürgülü kapılar;
- Mentşeli kapılar;
- Yarı izolasyonlu kapılar;

PFI markası; kapılarının sağlamlıkları, detaylara gösterdikleri özen, kalite ve güvenilirliği ile ön plana çıkar.



*As PFI, we manufacture cold room doors.*

*There are different models in our product range specially designed to meet the needs of your projects. Our product range is divided into three main categories:*

- *Sliding doors;*
- *Hinged doors;*
- *Semi-insulated doors;*

*PFI brand; the durability of the doors, the attention to detail, stands out with their quality and reliability.*

# İNDEKS

## INDEX

Soğuk oda kapıları <i>Cold storage doors</i>	4	Kasalar <i>Frames</i>	19
<b>SÜRGÜLÜ KAPILAR</b> <b>SLIDING DOORS</b>		Eşikler <i>Thresholds</i>	21
Light serisi <i>Light serie</i>	5	<b>PVC PERDELER</b> <b>STRIPE CURTAINS</b>	23
Heavy serisi <i>Heavy serie</i>	6	<b>BAR KAPILARI</b> <b>TO AND FRO</b>	
Kontrol atmosfer kapıları <i>Controlled atmosphere</i>	7	Politilen kapılar <i>Polyethylene</i>	24
Monoraylı kapılar <i>Meat rail passage</i>	8	Yarı yalıtımlı kapılar <i>Semi insulating</i>	25
Dikey (Giyotin) sürgülü kapılar <i>Guillotine doors</i>	9	Aksesuarlar <i>Accessories</i>	26
Aksesuarlar <i>Accessories</i>	10	<b>SERVİS KAPILARI</b> <b>SERVICE DOORS</b>	
Motor sistemi <i>Automation</i>	11	Yarı yalıtımlı kapılar <i>Semi insulating</i>	27
Kanat koruma sistemleri <i>Protection systems</i>	14	Aksesuarlar <i>Accessories</i>	28
<b>MENTEŞELİ KAPILAR</b> <b>HINGED DOORS</b>			
Light serisi <i>Light serie</i>	15		
Heavy serisi <i>Heavy serie</i>	16		
Monoraylı menteşeli kapılar <i>Meat rail passage</i>	17		
Aksesuarlar <i>Accessories</i>	18		





# SOĞUK ODA KAPILARI

## COLD STORAGE DOORS

### ÖZELLİKLER

#### STRUCTURE

PFI standartlarında, tam ve yarı yalıtımlı kapılar, monoblok bir kanattan oluşur. Kanadın çerçevesini oluşturan profiller eloksallı alüminyumdan meydana gelmektedir. Kanat içerisine 40/43 kg / m<sup>3</sup> yoğunlukta poliüretan (PUR) enjekte edilir.

40 ila 150mm arasında değişen farklı kanat kalınlıkları bulunmaktadır. İsteğe bağlı olarak, soğuk hava depo kapıları PIR sandviç panellerle de (yangına dayanıklı) üretilebilir.

Kapıların standart yüzey kaplamaları PVC kaplı veya önceden boyanmış galvaniz sacdır. Farklı renkleri mevcuttur. Asidik yıkamalara maruz kalan yerler için yüzey kaplamaları paslanmaz çelik sacdan da üretilebilir.

Kapı kasaları ısı köprüsü kırılmış eloksallı alüminyum (donuk odalar için içerisinde 1 sıra rezistans) veya darbeye dayanıklı PVC profillerden üretilmektedirler.

Ayrıca, tüm sürgülü kapı modelleri PFI özel otomasyon sistemi ile donatılabilir.

*PFI standards, full and semi-insulated doors consist of a monoblock leaf. Profiles forming the frame of the leaf are made of anodized aluminum. 40/43 kg / m<sup>3</sup> density polyurethane (PUR) is injected into the leaf.*

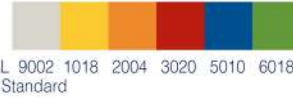
*There are different leaf thicknesses ranging from 40 to 150mm.*

*Optionally, cold storage doors can also be produced with polyisocyanurate (PIR) sandwich panels (fire resistant).*

*The standard surface coatings of the doors are PVC coated or pre-painted galvanized steel sheet which are available in different colors. Surface coatings for places subject to acidic cleanings can also be produced from stainless steel sheet.*

*Door frames are produced from anodized aluminum with broken thermal bridge cut (1 line heating cable inside the frame) or shockproof PVC profiles.*

*In addition, all sliding door models can be equipped with the PFI special automation system.*



### KOMPONENTLER

#### ACCESSORIES

PFI her zaman araştırma ve geliştirmeye yatırım yapmıştır. Farklı, farklı özellikteki komponentler ve teknik çözümler üzerine sürekli çalışmaktadır.

PFI, kendi komponentlerini kendi kalıpları ile üretmektedir.

Ekstrüzyon, ekstrüzyon hattı sayesinde PVC profillerini kendi üretmektedir. Bu sayede, hızlı ve çok yüksek kalitede üretim yapabilmektedir.

*PFI has always invested in research and development.*

*PFI is constantly working on components and technical solutions with different features.*

*PFI manufactures its components with its own molds.*

*Thanks to its extrusion line, PFI manufactures PVC profiles on its own. In this way, we are able to produce fast and of very high quality.*

# LIGHT SERİSİ YATAY SÜRGÜLÜ KAPILAR

## LATERAL SLIDING DOORS LIGHT SERIE

### ÖZELLİKLER

#### CHARACTERISTICS

Light serisi, darbeye karşı dayanıklı PVC kasa ve plastik aksesuarlar ile donatılmıştır.

Light serisinin kapıları çoğunlukla süpermarketler, perakende satış mağazaları ve laboratuvarlar gibi ticari uygulamalar için kullanılır.

*Light series are equipped with shockproof PVC case and composite plastic accessories.*

*The doors of the Light series are mostly used for commercial applications such as supermarkets, retail stores and laboratories.*



### MODELLER

#### MODELS

#### STN7

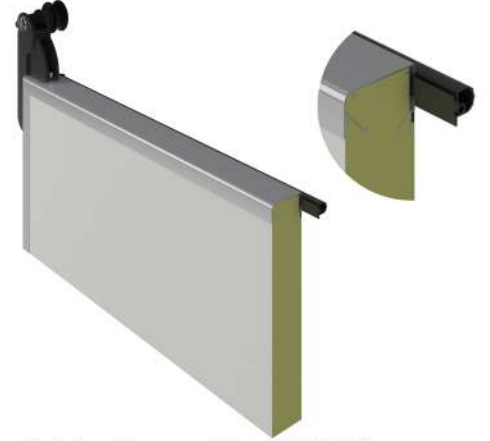
70mm Kanat kalınlığı  
Blade thickness 70mm



Saklama ve yaşlanma odaları - sıcaklık > 0°C (32°F)  
Conservation and aging chambers - temperature > 0°C (32°F)

#### STN9

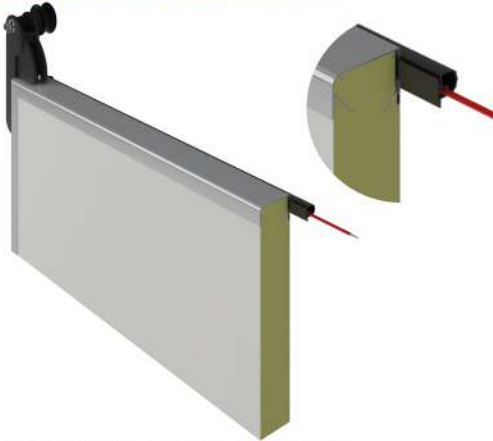
90mm Kanat kalınlığı  
Blade thickness 90mm



Soğuk odalar - sıcaklık > 0°C (32°F)  
(Cold storage rooms) Chiller - temperature > 0°C (32°F)

#### SBT9

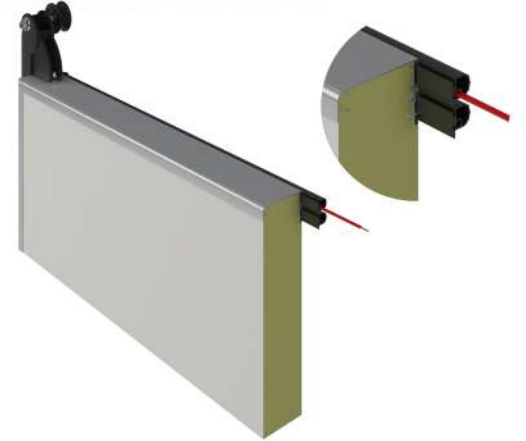
90mm Kanat kalınlığı / ısıtıcı  
Blade thickness 90mm with heaters



Donuk odalar - sıcaklık > -18°C (0°F)  
Frozen storage cold rooms - temperature > -18°C (0°F)

#### SBT12

120mm Kanat kalınlığı / ısıtıcı  
Blade thickness 120mm with heaters



Donuk odalar - sıcaklık > -30°C (-22°F)  
Frozen storage cold rooms - temperature > -30°C (-22°F)



# HEAVY SERİSİ YATAY SÜRGÜLÜ KAPILAR

## LATERAL SLIDING DOORS HEAVY SERIE

### ÖZELLİKLER

#### CHARACTERISTICS

Heavy serisi, eloksallı alüminyum kasa ve AISI 304 paslanmaz çelik aksesuarlar ile donatılmıştır. Heavy serisinin kapıları çoğunlukla gıda işleme tesisleri, catering, lojistik ve gıda depoları gibi endüstriyel uygulamalar için kullanılır.

*Heavy series is equipped with anodized aluminum frame and AISI 304 stainless steel accessories. The doors of the Heavy series are mostly used for industrial applications such as food processing plants, catering, logistics and food warehouses.*



### MODELLER

#### MODELS

#### STN9

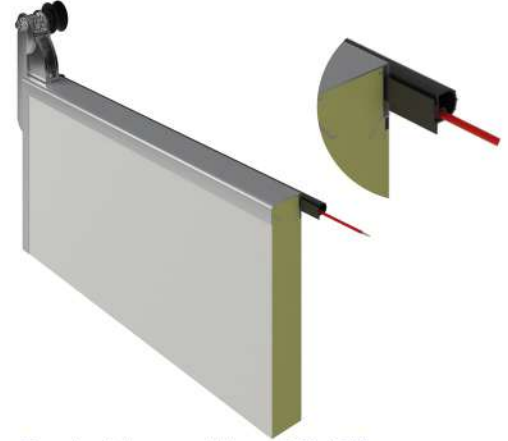
90mm Kanat kalınlığı  
Blade thickness 90mm



Soğuk odalar - sıcaklık > 0°C (32°F)  
(Cold storage rooms) Chiller - temperature > 0°C (32°F)

#### SBT9

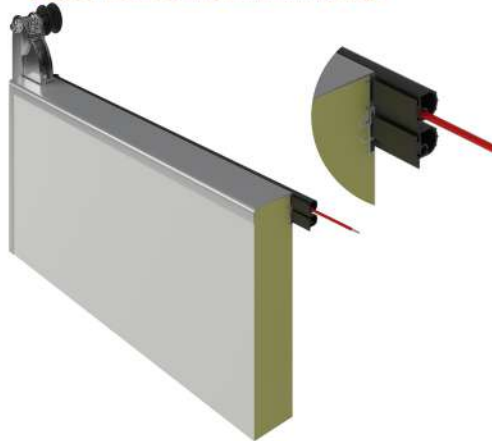
90mm Kanat kalınlığı / ısıtıcı  
Blade thickness 90mm with heaters



Donuk odalar - sıcaklık > -18°C (0°F)  
Frozen storage cold rooms - temperature > -18°C (0°F)

#### SBT12

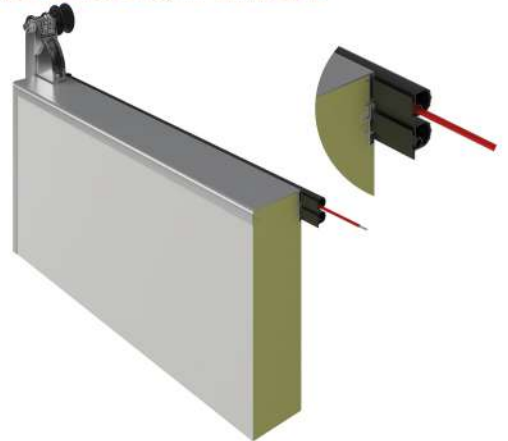
120mm Kanat kalınlığı / ısıtıcı  
Blade thickness 120mm with heaters



Donuk odalar - sıcaklık > -30°C (-22°F)  
Frozen storage cold rooms - temperature > -30°C (-22°F)

#### SBT15

150mm Kanat kalınlığı / ısıtıcı  
Blade thickness 150mm with heaters



Donuk / Şok odalar - sıcaklık > -40°C (-40°F)  
Blast freezing rooms - temperature > -40°C (-40°F)

# KONTROL ATMOSFER KAPILARI

## SLIDING DOORS FOR CONTROLLED ATMOSPHERE

### ÖZELLİKLER

#### CHARACTERISTICS

PFI kontrol atmosfer kapıları üretiminde uzmandır. Özel kapalı hücreli köpük kauçuk contalar, özel eksantrik paslanmaz çelik sıkıştırma sistemi ile birlikte mükemmel gaz sızdırmazlığının yanı sıra yüksek ısı yalıtımı sağlar. Bu kapılar genellikle açılabilir kontrol penceresi ile donatılmıştır. Bu pencereler ayrıca soğuk oda duvarına uygulanabilmesi için bir kasa sistemi ile birlikte tedarik edilebilir.

*PFI specializes in the production of control atmosphere doors. Special closed cell foam rubber gaskets, together with a special eccentric stainless steel clamping system, provide excellent gas tightness as well as high thermal insulation. These doors are usually equipped with an openable control window. These windows can also be supplied with a frame system so that they can be applied to the cold room wall.*

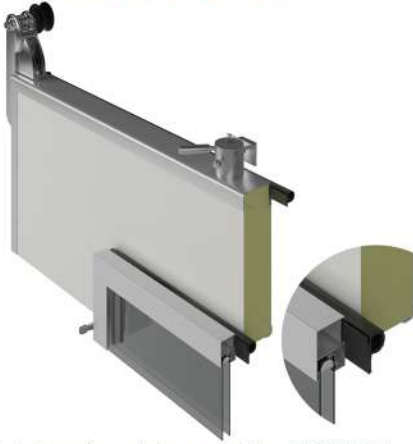


### MODELLER

#### MODELS

#### STN9AC

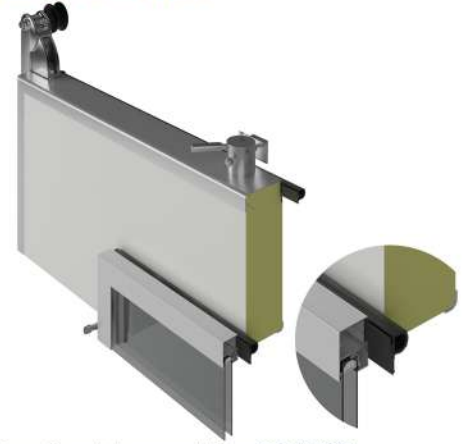
90mm Kanat kalınlığı  
Blade thickness 90mm



Kontrol atmosfer odalar - sıcaklık > 0°C (32°F)  
Controlled atmosphere ripening rooms - temperature > 0°C (32°F)

#### STN12AC

120mm Kanat kalınlığı  
Blade thickness 120mm



Kontrol atmosfer odalar - sıcaklık > 0°C (32°F)  
Controlled atmosphere ripening rooms - temperature > 0°C (32°F)





# MONORAYLI SÜRGÜLÜ KAPILAR

## SLIDING DOORS WITH MEAT RAIL PASSAGE

### ÖZELLİKLER

#### CHARACTERISTICS

PFI, et işleme tesislerine kullanılan monoray hatlarına uygun tasarlanabilecek iki sürgülü kapı modeli üretmektedir. Özel tasarım paslanmaz çelik profillerden oluşan ilk versiyon "kaz boynu" olarak adlandırılır. "Kesintili hat" olarak adlandırılan ikinci versiyon, monoray hattının kesintiye uğradığı yerde kullanılan özel tasarım bir paslanmaz sac eklenerek üretilir.

*PFI produces two sliding door models that can be designed in accordance with meat rail passage used in meat processing plants. The first version, consisting of specially designed stainless steel profiles, is called "goose neck". The second version, called "intermittent line", is produced by adding a specially designed stainless sheet used where the meat rail passage line is interrupted.*



### MODELLER

#### MODELS

#### SPG7

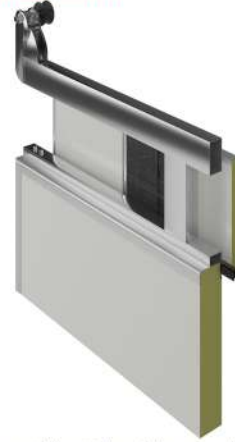
70mm Kanat kalınlığı  
Blade thickness 70mm



Monoray geçişli soğuk odalar - sıcaklık > 0°C (32°F)  
Cold rooms with meat rail system - temperature > 0°C (32°F)

#### SPG9

90mm Kanat kalınlığı  
Blade thickness 90mm



Monoray geçişli soğuk odalar - sıcaklık > 0°C (32°F)  
Cold rooms with meat rail system - temperature > 0°C (32°F)





# DIKEY (GIYOTİN) SÜRGÜLÜ KAPILAR

## GUILLOTINE DOORS

### ÖZELLİKLER

#### CHARACTERISTICS

Kapıların sağa/sola kayması için yeterli alan bulamadığı durumlarda, PFI dikey sürgülü kapıları (giyotin) önerir. Standart üretim, yayların ve çelik kabloların olası kırılmasına karşı bir paraşüt güvenlik sistemi ile donatılmıştır.

*PFI recommends vertical sliding doors (guillotine) where it cannot find enough space for the doors to slide left / right. Standard production is equipped with a parachute safety system against possible breakage of springs and steel cables.*



### MODELLER

#### MODELS

#### GTN9

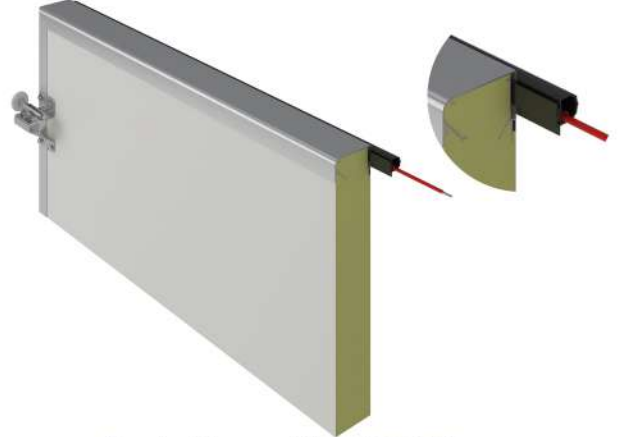
90mm Kanat kalınlığı  
Blade thickness 90mm



Soğuk odalar - sıcaklık  $> 0^{\circ}\text{C}$  ( $32^{\circ}\text{F}$ )  
(Cold storage rooms) Chiller - temperature  $> 0^{\circ}\text{C}$  ( $32^{\circ}\text{F}$ )

#### GBT9

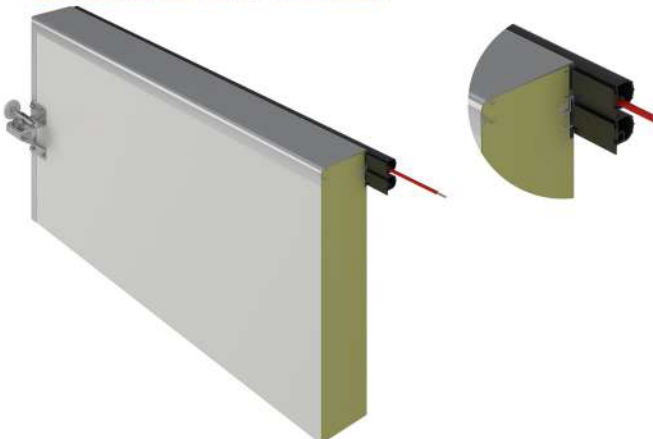
90mm Kanat kalınlığı / ısıtıcı  
Blade thickness 90mm with heaters



Donuk odalar - sıcaklık  $> -18^{\circ}\text{C}$  ( $0^{\circ}\text{F}$ )  
Frozen storage cold rooms - temperature  $> -18^{\circ}\text{C}$  ( $0^{\circ}\text{F}$ )

#### GBT12

120mm Kanat kalınlığı / ısıtıcı  
Blade thickness 120mm with heaters



Donuk odalar - sıcaklık  $> -30^{\circ}\text{C}$  ( $-22^{\circ}\text{F}$ )  
Frozen storage cold rooms - temperature  $> -30^{\circ}\text{C}$  ( $-22^{\circ}\text{F}$ )

# AKSESUARLAR

## ACCESSORIES

### GÖZETLEME PENCERESİ (OPSİYONEL)

#### PORTHOLE (OPTIONAL)

Sürgülü ve menteşeli kapılarımızın kanatlarına, optimum aydınlatma sağlamak ve çeşitli alanlar arasında görünürlüğü arttırmak için (300x300mm ebadında, alüminyum kasalı) gözetleme penceresi eklenebilir.

*A sight window (300x300mm, aluminum cased) can be added to the leaves of our sliding and hinged doors to provide optimum illumination and increase visibility between various areas.*



### KİLİT SİSTEMİ (OPSİYONEL)

#### LOCK SYSTEM (OPTIONAL)

Kapıların bulunduğu odalarda içerideki ürünlerin güvenliğini sağlamak için özel tasarım bir kilit sistemi kullanılabilir. Uluslararası güvenlik koşulları gereği soğuk oda kapıları kilitli olsalar dahi içeriden açılabilirler. Kilit sistemimiz içeride kalan personelin çıkabilmesi için kolayca görünebilir ve rahatça açılabilir olacak şekilde tasarlanmıştır.

*A specially designed lock system can be used to secure the products inside.*

*In accordance with the international security conditions, even if the cold room doors are locked, they should be able to be opened from the inside.*

*Our lock system is designed to be easily visible and easily opened so that the personnel inside can exit.*



### PASLANMAZ ÇELİK KANAT KAPLAMASI (OPSİYONEL)

#### STAINLESS STEEL BLADE COVERING (OPTIONAL)

Talep üzerine kapı kaplaması paslanmaz çelikten yapılabilir.

*Upon request, the door covering can be made of stainless steel.*





# MOTOR SİSTEMİ

## AUTOMATION SYSTEM

### ÖZELLİKLERİ

#### STRUCTURE

PFI, ekstra bir alana ihtiyaç duymayan motor sistemini geliştiren ilk kapı üreticisidir. Redüktörlü motor, kapı kanadı ile üst rayın üst kenarı arasında bulunan boşluk kullanılarak kapı kanadına sabitlenir. Bu çözüm sayesinde kapıya herhangi bir ekstra yük taşımamaktadır.

Hareket, üst ray boyunca sabit bir pozisyonda monte edilen bir poliüretan dişli kayış vasıtasıyla iletilir. Kayış herhangi bir bakım gerektirmez ve sistemin sessizliğini garanti eder.

Motor işletim sistemi, elektrik motoruna uygulanan bir kodlayıcı aracılığıyla kapının konumunu ve hızını sürekli olarak izleyen bir invertör elektronik kartıyla sağlanır.

Bu uygulama, kartın yapılan işlemleri hafızasında tutmasını sağlar (limit ayarlamaları, açılış ve kapanışta yavaşlamalar, kısmi açılış). Motor sistemi, Avrupa güvenlik standartlarına uygun olarak üretilmektedir.

Motor 380 V üç fazlı olmasına rağmen, sistem güç kaynağı 230V 50Hz tek fazlı veya 110V 60 Hz iki fazlıdır.

Bütün bir yapı ve bir alüminyum kasadan oluşan tek bir blok halinde monte edilir.



*PFI was the first door producer to develop a motor for zero-encumbrance. The gearmotor is fixed on the door leaf using the space existing between the door leaf and the upper edge of the upper track.*

*This solution also does not involve any lateral encumbrance.*

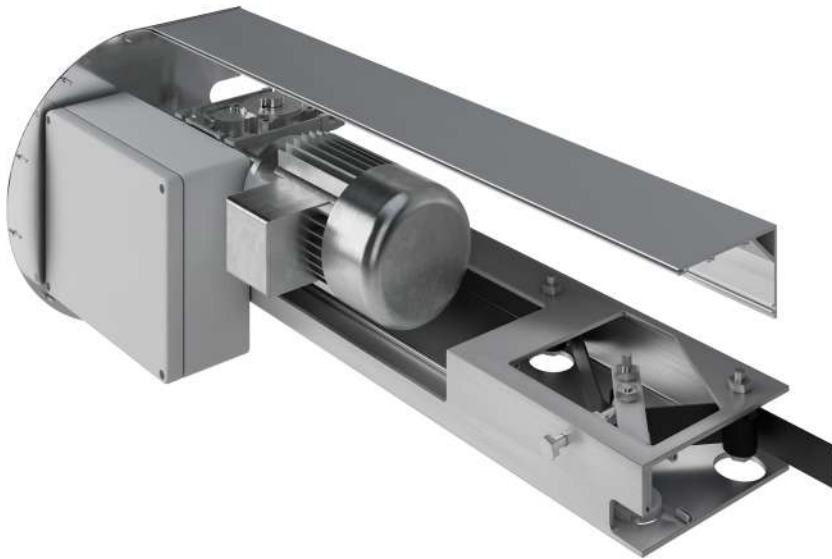
*The movement is transmitted by means of a polyurethane toothed belt, installed in a fixed position, along the upper sliding track. The belt does not require any maintenance and guarantees unmatched silence.*

*Operation management is entrusted to an inverter electronic board which, through an encoder applied on the electric motor, constantly monitors the position and speed of the door.*

*This application allows the card to manage self-learning, avoiding the limit switches and their adjustments, slowdowns in opening and closing, partial opening and safety systems according to European standards.*

*The system power supply is 230V 50Hz single phase or 110V 60 Hz two phase, despite the motor being 380 V three phase.*

*The whole is assembled in a single block consisting of a structure and an aluminum casing.*





# MOTOR AKSESUARLARI

## AUTOMATIC ACCESSORIES

### FOTOSEL (STANDART)

#### PHOTOCELLS (STANDARD)

Kapının yanına bir çift fotosel yerleştirilir.  
Fotosel bir yaya ya da araç gördüğünde kapanma işlemini durdurur ve kapı otomatik olarak açılır.  
Kapı belirlenen otomatik kapanma zamanında kendiliğinden kapanır.

*A pair of photocells are placed next to the door.  
When the photocell sees a pedestrian or vehicle, it stops closing and the door opens automatically.  
The door closes automatically at the specified automatic closing time.*



### KABLOLU AÇMA SİSTEMİ (OPSİYONEL)

#### PULL CORDS SWITCHES (OPTIONAL)

Tavana sabitlenmiş bir mikro anahtara bağlanan bir ip çekilerek, kapının otomatik açılması sağlanır.  
Genellikle forklift ve transpalet operasyonlarını kolaylaştırmak için kullanılır.

*The door is opened automatically by pulling a rope connected to a micro switch fixed to the ceiling.*



### UZAKTAN KUMANDA (OPSİYONEL)

#### REMOTE CONTROLS (OPTIONAL)

Motorlu kapılarda isteğe bağlı olarak tek veya çok kanallı uzaktan kumanda kontrolleri mevcuttur.

*Single or multi-channel radio controls are available as an option on automatic doors.*



**MOTOR SİSTEMİ** (GİYOTİN SÜRGÜLÜ KAPI-OPSİYONEL)  
*AUTOMATION KIT (GUILLOTINE DOORS - OPTIONAL)*

Dikey sürgülü kapılar motor sistemi ile donatılabilirler. Eksen redüktörlü motor, manuel çalışma için zincir ile donatılmıştır. Kontrol paneli kapının yanına yerleştirilmiştir.  
Motor sisteminin tek veya üç fazlı versiyonları mevcuttur.

*Vertical sliding doors can be equipped with a motor system.  
Axis gearmotor is equipped with chain for manual operation.  
The control panel is placed next to the door.  
The motor system is available in single or three phase versions.*



# KANAT KORUMA SİSTEMLERİ

## PROTECTION SYSTEMS

### TEKMELİK (OPİSYONEL)

#### KICK PLATE (OPTIONAL)

Kapılarımıza talebe istinaden alüminyum veya paslanmaz tekmelik uygulamaları yapılabilir.

*The doors can be equipped with stainless steel or striped aluminum bumper systems.*



### POLİETİLEN TEKMELİK (OPİSYONEL)

#### POLYETHYLENE KICK PLATE (OPTIONAL)

Kapılarımıza talebe istinaden polietilen tekmelik uygulamaları yapılabilir.

*The doors can be equipped with polyethylene bumper systems.*





# LIGHT SERİSİ MENTEŞELİ KAPILAR

## HINGED DOORS LIGHT SERIE

### ÖZELLİKLER

#### CHARACTERISTICS

Light serisi, darbeye karşı dayanıklı PVC kasa ile donatılmıştır. Light serisinin kapıları çoğunlukla süpermarketler, perakende satış mağazaları ve laboratuvarlar gibi ticari uygulamalar için uygundur.

*Light series is equipped with impact resistant PVC frame. The doors of the Light series are mostly suitable for commercial applications such as supermarkets, retail outlets and laboratories.*

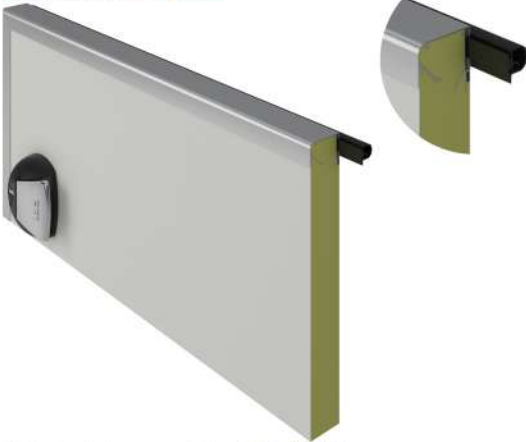


### MODELLER

#### MODELS

#### CTN7

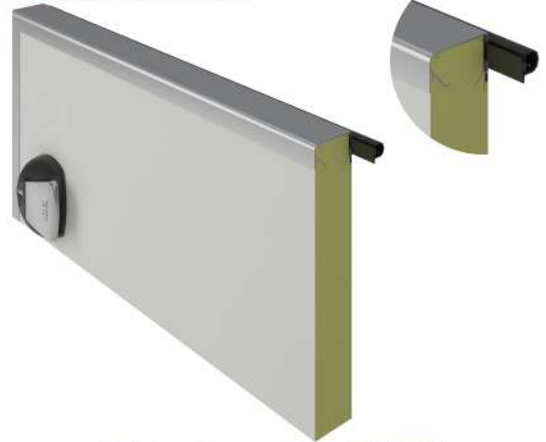
70mm Kanat kalınlığı  
Blade thickness 70mm



Soğuk odalar - sıcaklık  $> 0^{\circ}\text{C}$  ( $32^{\circ}\text{F}$ )  
Conservation and aging chambers - temperature  $> 0^{\circ}\text{C}$  ( $32^{\circ}\text{F}$ )

#### CTN9

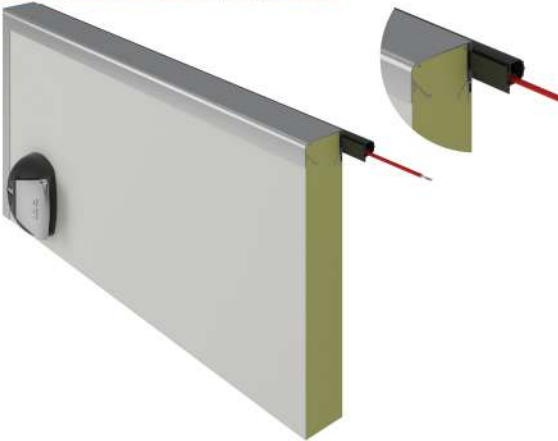
90mm Kanat kalınlığı  
Blade thickness 90mm



Soğuk odalar - sıcaklık  $> 0^{\circ}\text{C}$  ( $32^{\circ}\text{F}$ )  
(Cold storage rooms) Chiller - temperature  $> 0^{\circ}\text{C}$  ( $32^{\circ}\text{F}$ )

#### CBT9

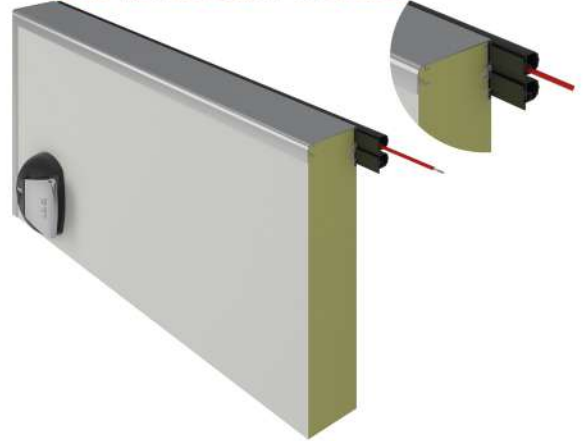
90mm Kanat kalınlığı / ısıtıcı  
Blade thickness 90mm with heaters



Donuk odalar - sıcaklık  $> -18^{\circ}\text{C}$  ( $0^{\circ}\text{F}$ )  
Frozen storage cold rooms - temperature  $> -18^{\circ}\text{C}$  ( $0^{\circ}\text{F}$ )

#### CBT12

120mm Kanat kalınlığı / ısıtıcı  
Blade thickness 120mm with heaters



Donuk odalar - sıcaklık  $> -30^{\circ}\text{C}$  ( $-22^{\circ}\text{F}$ )  
Frozen storage cold rooms - temperature  $> -30^{\circ}\text{C}$  ( $-22^{\circ}\text{F}$ )

# HEAVY SERİSİ MENTEŞELİ KAPILAR

## HINGED DOORS HEAVY SERIE

### ÖZELLİKLER

#### CHARACTERISTICS

Heavy serisi, eloksallı alüminyum kasa ile donatılmıştır. Heavy serisinin kapıları çoğunlukla gıda işleme tesisleri, catering, lojistik ve gıda depoları gibi endüstriyel uygulamalar için kullanılır.

*Heavy series is equipped with anodized aluminum frame. The doors of the Heavy series are mostly used for industrial applications such as food processing plants, catering, logistics and food warehouses.*

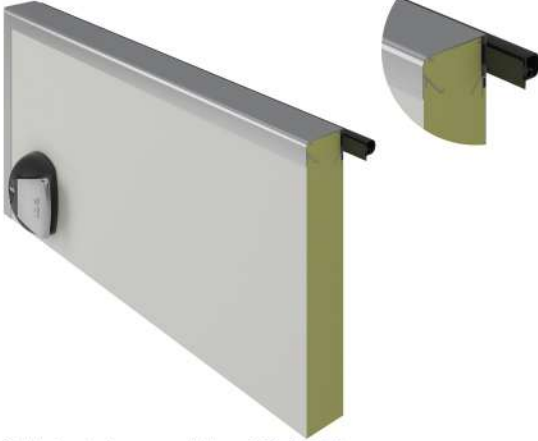


### MODELLER

#### MODELS

#### CTN9

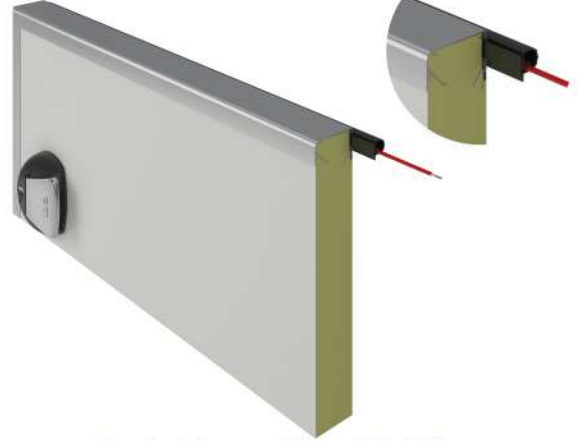
90mm Kanat kalınlığı  
Blade thickness 90mm



Soğuk odalar - sıcaklık > 0°C (32°F)  
(Cold storage rooms) Chiller - temperature > 0°C (32°F)

#### CBT9

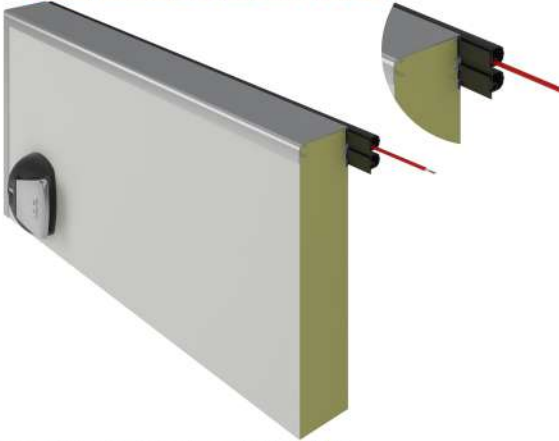
90mm Kanat kalınlığı / ısıtıcı  
Blade thickness 90mm with heaters



Donuk odalar - sıcaklık > -18°C (0°F)  
Frozen storage cold rooms - temperature > -18°C (0°F)

#### CBT12

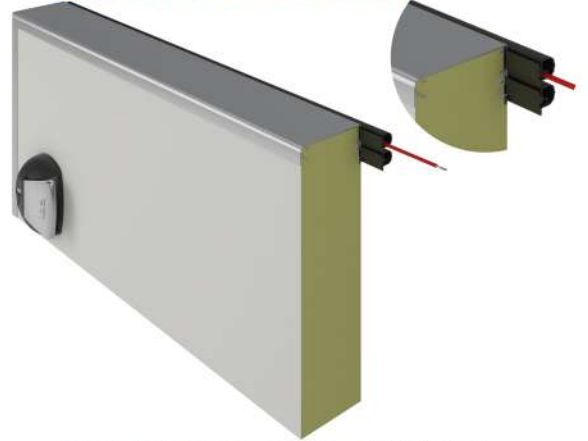
120mm Kanat kalınlığı / ısıtıcı  
Blade thickness 120mm with heaters



Donuk odalar - sıcaklık > -30°C (-22°F)  
Frozen storage cold rooms - temperature > -30°C (-22°F)

#### CBT15

150mm Kanat kalınlığı / ısıtıcı  
Blade thickness 150mm with heaters



Donuk / Şok odalar - sıcaklık > -40°C (-40°F)  
Blast freezing rooms - temperature > -40°C (-40°F)

# MONORAYLI MENTEŞELİ KAPILAR

## HINGED DOORS WITH MEAT RAIL PASSAGE

### ÖZELLİKLER

#### CHARACTERISTICS

Monoraylı menteşeli kapılar, monoray hattının geçeceği yerler için özel ölçülerde tasarlanırlar. Hava geçişlerini minimize etmek için kasa içerisinde özel panel uygulaması yapılır ve monoray hattının geçtiği yerde özel tasarım fırça kullanılır.

*Rail passage hinged doors are designed in special sizes for where the rail passage line will pass.*

*To minimize air passages, a special panel application is made in the frame and a special design brush is used where the rail passage line passes.*



### MODELLER

#### MODELS

**CPG7** 70mm Kanat kalınlığı  
Blade thickness 70mm



Monoray geçişli soğuk odalar - sıcaklık > 0°C (32°F)  
Cold rooms with meat rail system - temperature > 0°C (32°F)

**CPG9** 90mm Kanat kalınlığı  
Blade thickness 90mm



Monoray geçişli soğuk odalar - sıcaklık > 0°C (32°F)  
Cold rooms with meat rail system - temperature > 0°C (32°F)



# AKSESUARLAR

## ACCESSORIES

### GÖZETLEME PENCERESİ (OPSIYONEL)

#### PORTHOLE (OPTIONAL)

Sürgülü ve menteşeli kapılarımızın kanatlarına, optimum aydınlatma sağlamak ve çeşitli alanlar arasında görünürlüğü arttırmak için (300x300mm ebadında, alüminyum kasalı) gözetleme penceresi eklenebilir.

*A sight window (300x300mm, aluminum cased) can be added to the leaves of our sliding and hinged doors to provide optimum illumination and increase visibility between various areas.*



### PANİK BAR (OPSIYONEL)

#### PANIC BAR (OPTIONAL)

İşyerinde güvenliği artırmak için, menteşeli kapılarımıza panik bar uygulaması yapmakta mümkündür.

*In order to increase safety in the workplace, it is possible to apply panic bars to our hinged doors.*



### PASLANMAZ ÇELİK KANAT KAPLAMASI (OPSIYONEL)

#### STAINLESS STEEL BLADE COVERING (OPTIONAL)

Talep üzerine kapı kaplaması paslanmaz çelikten yapılabilir.

*Upon request, the door covering can be made of stainless steel.*



# KASALAR

## FRAMES

### ALÜMİNYUM KASA

#### ALUMINUM FRAMES

PFI ısı köprüsü kırılmış eloksallı alüminyum kasalar, düşük sıcaklık versiyonlarında ısıtıcı ile donatılmıştır.

Büyük kapılar veya yüksek araç trafiğinin olduğu ortamlarda, alüminyum kasalı kapıların yüksek dayanıklılığa sahip olması tercih sebebidir.

Alüminyum kasalar iki alternatif olarak üretilmektedir:

**TCP** - Panel veya duvar kalınlıklarına uygun olacak şekilde duvar/panel kapama ve arka pervazdan (eloksallı alüminyum profilden yapılmış) oluşur. Duvar/panel kapama profilleri modüler yapısı sayesinde istenilen duvar/panel kalınlıklarına uygun şekilde üretilebilirler.

**TPP** - Kasa içersine gizlenmiş, güçlendirilmiş plastikten yapılmış tij vidalarla kasa duvar veya panele sabitlenir. Duvar/panel kapaması boyalı galvanizli sac ile kaplanır.

Eloksallı alüminyum kasalar, Heavy serisi sürgülü ve menteşeli kapıların bir parçasıdır. Heavy serisi sürgülü kapılar, AISI 304 paslanmaz çelik aksesuarlar ile donatılmıştır.

*The PFI thermal break anodized aluminum frames are equipped with heater in the low temperature versions.*

*Doors equipped with an aluminum frame are certainly the most robust and we recommend their use in case of doors of considerable size or in environments where there is a high traffic of trolleys.*

*Aluminum frames are produced as two alternatives:*

**TCP** - Modular corner frame and counter frame for wall / panel mounting (made of anodized aluminum profile).

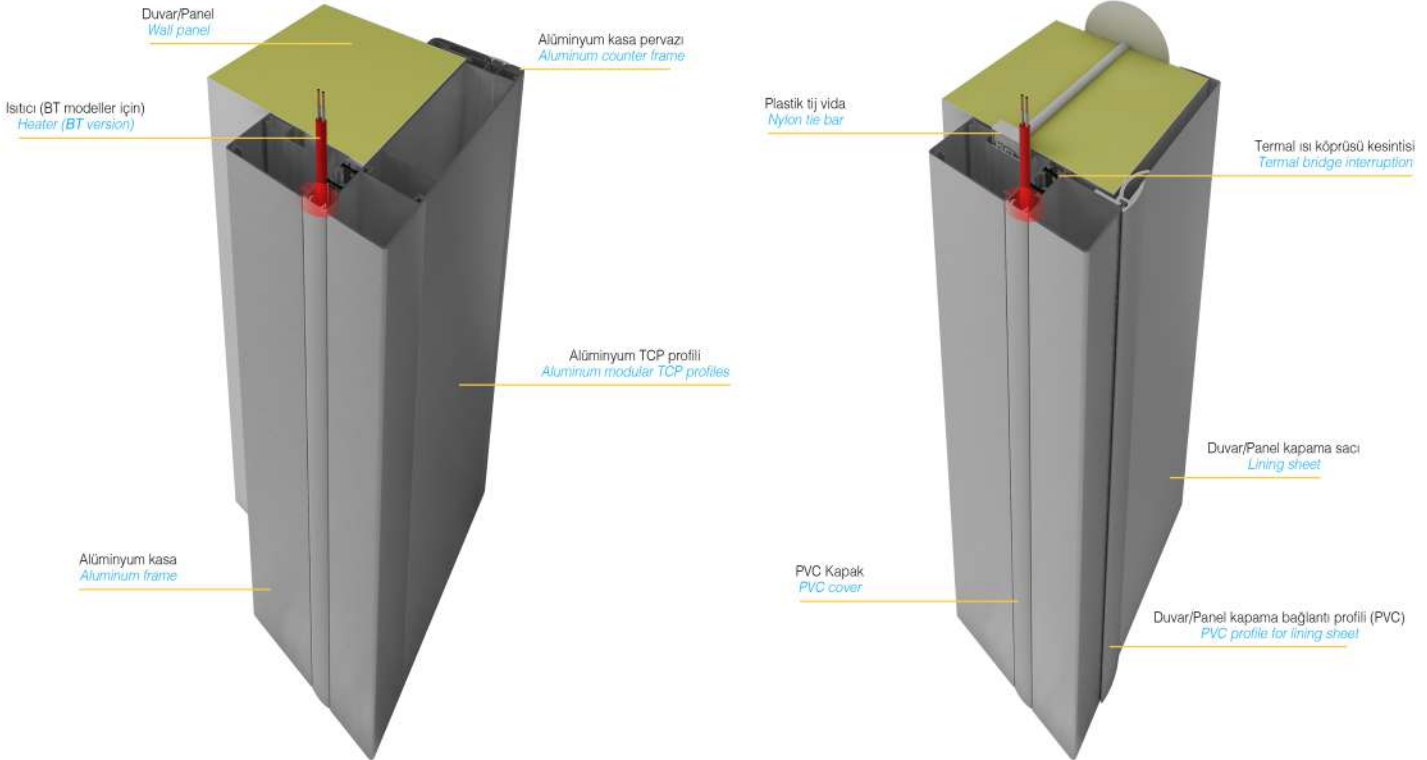
*Thanks to its modular structure, wall / panel covering profiles can be produced in accordance with the desired wall / panel thicknesses.*

**TPP** - The frame is fixed to the wall or panel with reinforced plastic screws which are hidden in the frame.

*Wall / panel covering is covered with painted galvanized steel sheet.*

*Anodized aluminum cases are part of the Heavy series for sliding and hinged doors.*

*Heavy series sliding doors are equipped with AISI 304 stainless steel accessories.*



Alüminyum kasa TCP model  
Aluminum frame TCP model

Alüminyum kasa TPP model  
Aluminum frame TPP model

## PVC KASA

### PVC FRAMES

PVC kasalarımız fabrikalarımızda kendi ekstrüzyon makinemizde üretilmektedir. Bu sayede, kasa boylarını istediğimiz ölçü ve kalitede imal etmekteyiz. PVC kasalar iki alternatif olarak üretilmektedir:

**TCP** - Panel veya duvar kalınlıklarına uygun olacak şekilde duvar/panel kapama ve arka pervazdan (güçlendirilmiş PVC profilden yapılmış) oluşur. Duvar/panel kapama profilleri modüler yapısı sayesinde istenilen duvar/panel kalınlıklarına uygun şekilde üretilebilirler.

**TPP** - Kasa içersine gizlenmiş, güçlendirilmiş plastikten yapılmış tij vidalarla kasa duvara sabitlenir. Duvar/panel kapaması boyalı galvanizli sac ile kaplanır.

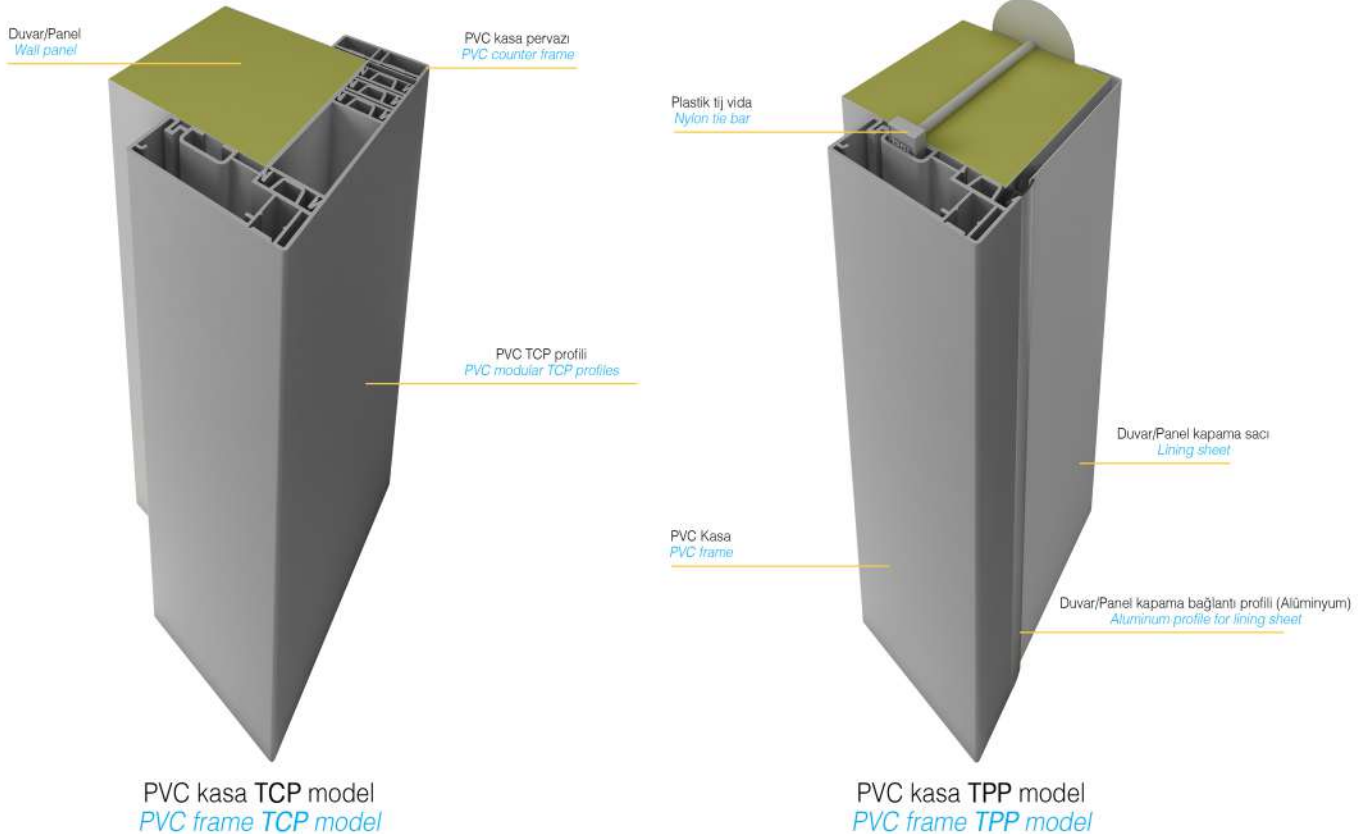
PVC kasa, Light serisi sürgülü ve menteşeli kapıların bir parçasıdır. Light serisi sürgülü kapılar, güçlendirilmiş kompozit plastik aksesuarlar ile donatılmıştır.

*The PVC frames are extruded in our factories. This allows us to optimize cuts and comply with PFI quality standards. PVC frames are produced as two alternatives:*

***TCP** - Modular corner frame and counter frame for wall / panel mounting (made of shockproof PVC profile). Thanks to its modular structure, wall / panel covering profiles can be produced in accordance with the desired wall / panel thicknesses.*

***TPP** - The frame is fixed to the wall or panel with reinforced plastic screws which are hidden in the frame. Wall / panel covering is covered with painted galvanized steel sheet.*

*The PVC frame is part of the Light series for sliding and hinged doors. Light series sliding doors are equipped with reinforced composite plastic accessories.*





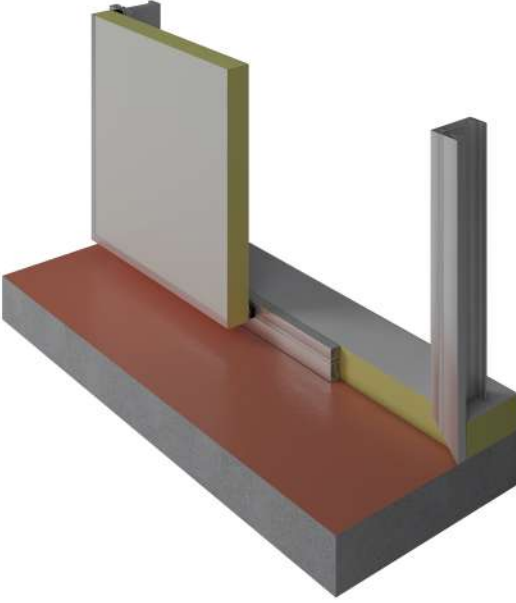
# EŐIKLER

## THRESHOLDS

PFI, projelerinizin ihtiyalarını karŐılamak iin 7 farklı eŐik tipinde uygulama seeneęi sunar.

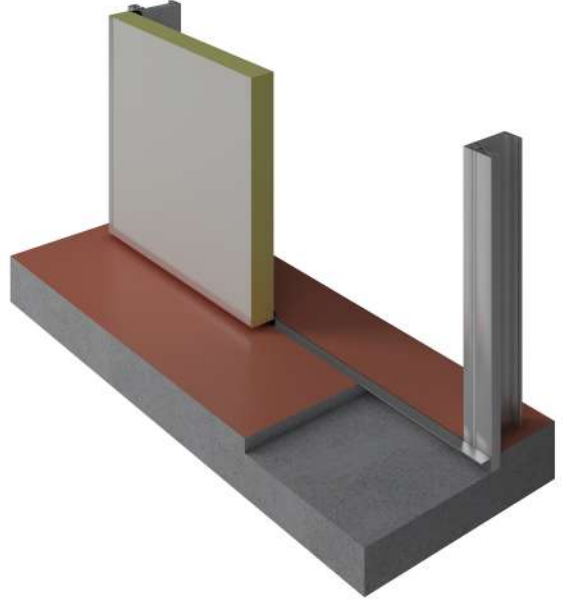
*PFI offers seven types of thresholds, in order to satisfy any construction requirement.*

S/1



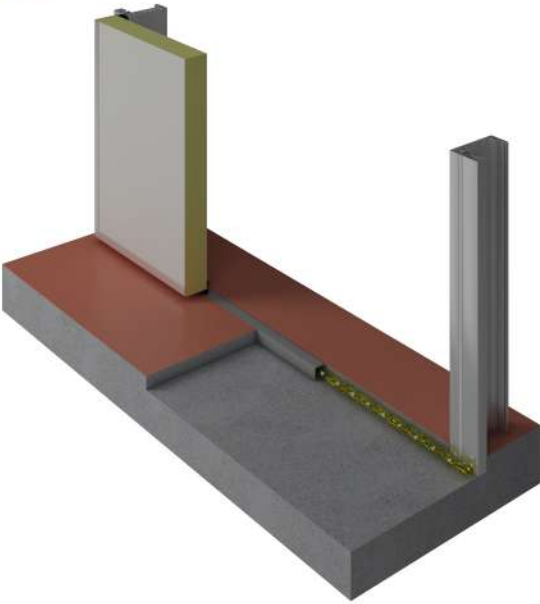
4 KőŐe kasalı  
*With step*

S/2



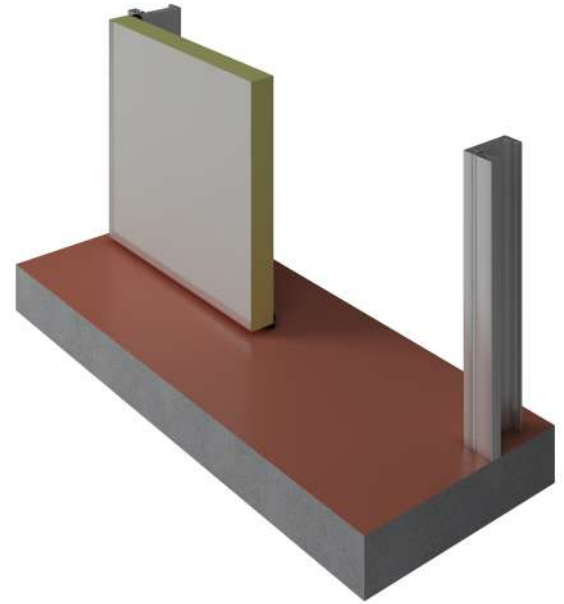
EŐikte L Őeklinde profil  
*With steel corner profile drowned in the concrete*

S/2D



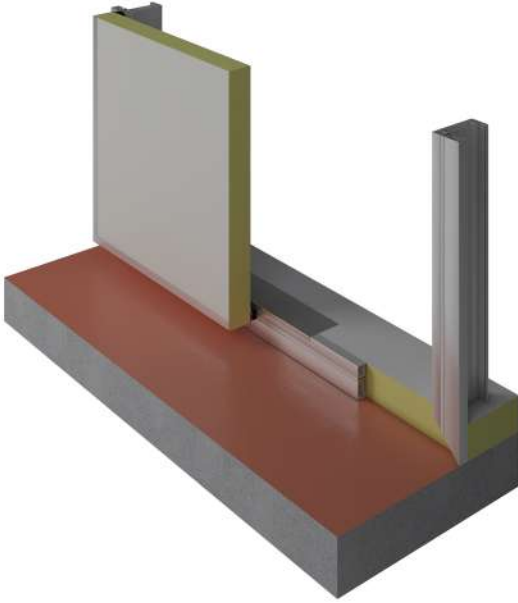
Yaęlı eŐik  
*With diathermico oil threshold*

S/3



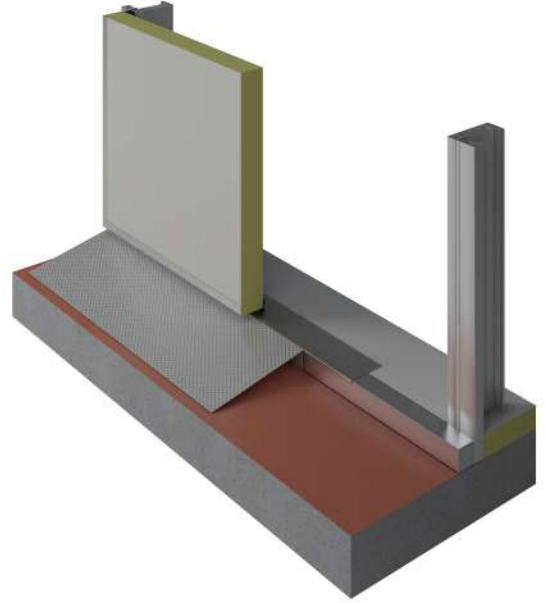
EŐiksiz  
*Without threshold*

**S/4**



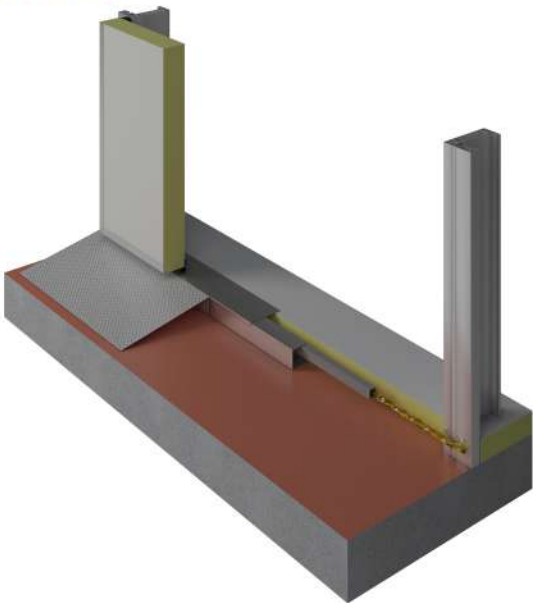
Eşikte paslanmaz sac  
*With SS corner lining sheet*

**S/1G**



Eşikte rampaya uyumlu profil  
*With profile suitable for ramp*

**S/1GD**



Yağlı eşikli ve rampaya uyumlu profil  
*With profile suitable for ramp, with diathermic oil threshold*

# PVC PERDELER

## FITFAST STRIPES CURTAINS

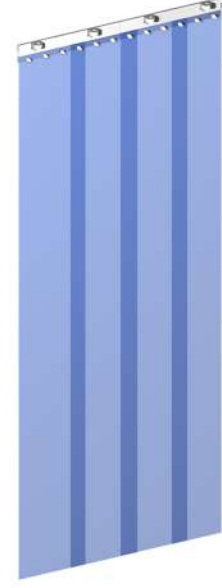
### ÖZELLİKLER

#### CHARACTERISTICS

PFI FitFast şerit perdeler, en yüksek kalite standartlarına göre tasarlanmıştır. PFI tarafından üretilen kompozit plastik malzemeden yapılmış yenilikçi bir askı aparatı sistemi ile donatılmıştır. Son derece basit bir şekilde bölünen alanın içine veya dışına monte edilebilen modüler bir sistemdir. Şeritleri sabitlemek için basit bir şekilde çelik kelepçelerin yardımı olmadan monte edilebilirler. 200x2mm ebatlarında polar tip PVC şerit perdeler -30 ° C'ye kadar olan uygulamalar için uygundur.

*PFI FitFast strip curtains, are designed according to the highest quality standards. They are equipped with an innovative bracket system made of composite plastic material produced by PFI. It is a modular system that can be installed inside or outside the compartment with extremely simple operations.*

*Simple and without the aid of steel jaws for fixing the strips. The 200x2mm polar flexible PVC striped curtains are suitable for applications down to -30 ° C.*



### UYGULAMA

#### APPLICATION

PVC perdeler, soğuk depo kapıları ile birlikte, kapının açık olduğu süre boyunca ısı değişimini ve kirlenmeyi sınırlarlar.

*PVC curtains, together with cold storage doors, limit heat exchange and contamination while the door is open.*





# POLİETİLEN KAPILAR

## POLYETHYLENE TO AND FRO DOORS

### ÖZELLİKLER

#### CHARACTERISTIC

Polietilen kapılar, sağlamlık ve hijyen nitelikleri ile ön plana çıkarlar. Özellikle yüksek asidik yıkama yapılan gıda işleme ortamlarında tercih edilmelidirler.

15mm kalınlığında ve paslanmaz çelik çerçeve için yüksek yoğunluklu polietilenden yapılmış bir veya iki monolitik kanattan oluşurlar.

Menteşeler, her iki yönde açılan ve 90 ° sabitlenebilen kompozit plastik malzemeden yapılmıştır.

Her kapının özel yapıştırıcılar ile kaynaklanmış yuvarlak bir gözetleme penceresi vardır.

Polietilen kapılar, mutfak ve gıda işleme odaları gibi insanların ve araçların yoğun geçişi olan ortamların bölünmesi için tasarlanmıştır.

*Polyethylene doors stand out with their durability and hygiene qualities. They should be preferred especially in food processing environments with high acidic cleaning.*

*They consist of one or two monoblock leaf which are made of high density polyethylene for a 15mm thickness and stainless steel frame.*

*Hinges are made of composite plastic material that allow the door to open in both directions and can be fixed at 90 ° blockage.*

*Each door has a round methacrylate porthole welded with special glues.*

*Polyethylene doors are designed for the division of environments with the intense passage of people and trolleys such as kitchens and food processing rooms.*



### KASA

#### FRAME

Polietilen kapı kasası, maksimum mukavemet ve korozyon direnci sağlamak için tamamen paslanmaz çelik sacdan yapılmıştır. Her kalınlıktaki panele veya duvara montaj için tasarlanmıştır.

*The polyethylene door frame is made entirely of stainless steel sheet to provide maximum strength and corrosion resistance. It is designed for mounting on panels or walls of any thickness.*



# BAR KAPILARI

## TO AND FRO DOORS

### ÖZELLİKLER

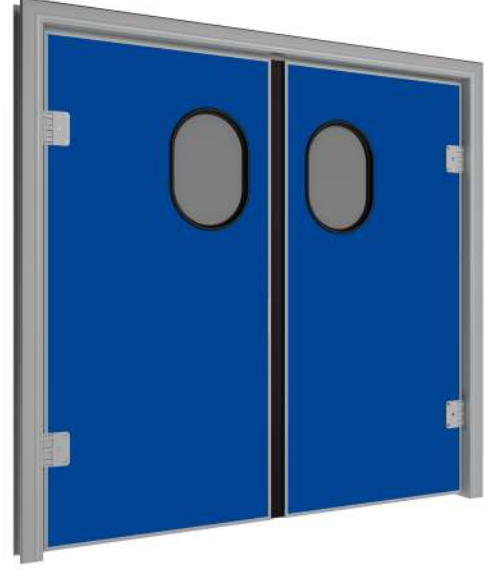
#### CHARACTERISTICS

Yarı yalıtımlı bar kapıları bir veya iki kanatlı alternatiflere sahiptir. Kapı kasaları eloksallı alüminyum modüler profillerden üretilmektedir. Yüzey kaplamaları PVC kaplı veya boyalı galvanizli sacdan üretilir. Kapı kanat çerçevesi eloksallı alüminyumdan yapılmıştır. Kapı kanadı, yüksek yoğunluklu poliüretan ile yalıtılmış 40mm kalınlığında monoblok olarak üretilir.

Menteşeler, her iki yönde açılan ve 90 ° blokajlı sabitlenebilen kompozit plastik malzemeden yapılmıştır.

Her kapı kanadında oval bir lexan pencere vardır.

Bar kapıları, mutfak ve gıda işleme odaları gibi insanların ve araçların yoğun geçişi olan ortamların bölünmesi için tasarlanmıştır.



*Semi-insulated to and fro doors have one or two leaf alternatives.  
Door frames are produced from anodized aluminum modular profiles.  
Surface coatings are produced from PVC coated or painted galvanized steel sheet. The door leaf blade edge is made of anodized aluminum.  
Door leaf is produced as 40mm thickness of monoblock insulated high density polyurethane.  
Hinges are made of composite plastic material that allow the door to open in both directions and can be fixed with 90 ° blockage.  
Each door leaf has an oval lexan window.  
To and fro doors are designed for the division of environments with the intense passage of people and trolleys such as kitchens and food processing rooms.*

### KASALAR

#### FRAMES

Bar kapılarında PFI her ihtiyacı karşılamak için iki alternatifli kasa seçeneği sunar.

İlk seçenek alüminyum modelidir. Tamamen eloksallı alüminyumdan yapılmış modüler bir çerçevedir ve genellikle yoğun trafik koşullarının olduğu ortamlarda önerilir.

İkinci seçenek ise alüminyum ve PVC profillerin bir karışımı ile yapılmaktadır ve genellikle yaya trafiğinin hakim olduğu ortamlarda önerilir.

*PFI offers two alternative frame options to meet every requirement.  
The first option is the aluminum model. It is a modular frame made entirely of anodized aluminum and is generally recommended in environments with heavy traffic conditions.  
The second option is made with a mixture of aluminum and PVC profiles and is generally recommended in environments with pedestrian traffic.*



# AKSESUARLAR

## ACCESSORIES

### PASLANMAZ ÇELİK TEKMELİK (OPSİYONEL)

#### STAINLESS STEEL PROTECTION (OPTIONAL)

PFI kapıları paslanmaz çelik veya alüminyum tekmelikler ile donatılabilir.

*PFI doors can be equipped with stainless steel or striped aluminum bumper systems.*



### DARBE EMİCİ KANAT (OPSİYONEL)

#### BUMPERS (OPTIONAL)

Tüm bar kapılarına polietilen darbe emici kanat uygulaması eklenebilir. Bu darbe emici kanat sayesinde, geçen araçların kanada zarar vermesinin önüne geçilebilir. Aynı zamanda, özel şekli sayesinde, tamponlar bir kol görevi görür.

*Polyethylene bumpers can be installed on all type of to and fro doors. These bumpers guarantee protection against the impacts of passing trolleys. At the same time, thanks to its particular shape, the bumpers act as a handle.*



### PASLANMAZ ÇELİK KANAT KAPLAMASI (OPSİYONEL)

#### STAINLESS STEEL BLADE COVERING (OPTIONAL)

Talep üzerine kapı kaplaması paslanmaz çelikten yapılabilir.

*Upon request, the door covering can be made of stainless steel.*





# SERVİS KAPILARI

## SERVICE DOORS

### ÖZELLİKLER

#### CHARACTERISTICS

PFI servis kapıları, sağlamlıkları ve kolay yıkanabilir yüzeyleri sayesinde ilaç ve kimyasal gıda endüstrilerinin üretim ofislerinde, işleme ve soyunma odalarında kullanılmaktadırlar. Tek veya çift kanat üretilirler ve aynı zamanda istenildiği takdirde panik bar ile donatılabilirler.

Yüzey kaplamaları PVC kaplı veya boyalı galvanizli sacdan üretilir. Kapı kanat çerçevesi eloksallı alüminyumdan yapılmıştır. Kapı kanadı, yüksek yoğunluklu poliüretan ile yalıtılmış 40mm kalınlığında monoblok olarak üretilir.

Kompozit plastik menteşeler, Avrupa marka silindirli bir kilit ve ergonomik plastik tutamaklarla donatılmıştır.

En yüksek seviyedeki hijyenik özelliklerini garanti edecek şekilde tasarlanmıştır.

Yuvarlatılmış ve boşluksuz tasarımı, bu kapıları aynı zamanda hijyenik ve zarif hale getirir. Bu nedenle modern ofisler, okullar, hastaneler ve genel kullanımlar için idealdir.



*PFI service doors, thanks to their robustness and easy washable surfaces, are used in the production offices, processing and changing rooms of the pharmaceutical and chemical food industries.*

*They are produced as single or double leaves and can also be equipped with a panic bar if desired.*

*Surface coatings are produced from PVC coated or painted galvanized steel sheet.*

*The door blade edge is made of anodized aluminum.*

*Door leaf is produced as 40mm thickness of monoblock insulated high density polyurethane.*

*Doors are equipped with composite plastic hinges, a European-brand cylinder lock and ergonomic plastic handles.*

*It is designed to guarantee the highest level of hygienic properties.*

*Its rounded and cavity-free design makes these doors hygienic and elegant at the same time.*

*It is therefore ideal for modern offices, schools, hospitals and general usage.*

### KASA

#### FRAME

Servis kapıları için PFI, en katı hijyen yönetmeliklerine uygun olarak tasarlanmış eloksallı alüminyum bir kasa üretir.

Boşluksuz ve yuvarlatılmış köşelerinin olması, kasayı kolayca yıkanabilir hale getirir.

Servis kapılarında kullanılan özel conta iyi bir termal sızdırmazlığı ve kirlenmeye karşı korumayı garanti eder.

Modüler yapısı sayesinde herhangi bir panel veya duvar kalınlığına uyum sağlar.

*PFI produces an anodized aluminum frame that is designed in compliance with the strictest hygiene regulations.*

*Having no-cavity and rounded corners makes the frame easily washable.*

*The gasket guarantees a good thermal seal and protection from contamination.*

*The modular structure adapts to any panel or wall thickness.*

# AKSESUARLAR

## ACCESSORIES

### PASLANMAZ ÇELİK TEKMELİK (OPSIYONEL)

#### STAINLESS STEEL PROTECTION (OPTIONAL)

PFI kapıları paslanmaz çelik veya alüminyum tekmelikler ile donatılabilir.

*PFI doors can be equipped with stainless steel or striped aluminum bumper systems.*



### GÖZETLEME PENCERESİ (OPSIYONEL)

#### PORTHOLE (OPTIONAL)

Optimum aydınlatma sağlamak ve çeşitli alanlar arasında görünürlüğü arttırmak için servis kapılarımıza gözetleme penceresi eklenebilir.

*In order to ensure optimal lighting and improve visibility between the various areas, fixed lexan windows can be obtained in the doors of our office-type doors surrounded by an EPDM gasket.*



### PASLANMAZ ÇELİK KANAT KAPLAMASI (OPSIYONEL)

#### STAINLESS STEEL BLADE COVERING (OPTIONAL)

Talep üzerine kapı kaplaması paslanmaz çelikten yapılabilir.

*Upon request, the door covering can be made of stainless steel.*





+90 212 347 09 30 - 31  
Balmumcu Mah. Gazi Umur Paşa Sk. Balmumcu Plaza 3  
No: 34 D:4  
Beşiktaş / İstanbul / Turkey

+90 322 394 47 25 - 26  
Hacı Sabancı Organize Sanayi Böl. 23 Nisan Cad.  
No: 8  
Adana / Turkey

info@pfi.it  
www.pfi.it



+39 0934 682747  
via Piave  
No: 14/B  
93100 - Caltanissetta / Italy